

## Préparation Premium Armoire de travail adossée 1400 mm

REPÈRE # \_\_\_\_\_

MODELE # \_\_\_\_\_

NOM # \_\_\_\_\_

SIS # \_\_\_\_\_

AIA # \_\_\_\_\_



133081 (TN1410EN)

Table armoire adossée avec  
portes coulissantes, 1  
étagère, 1400mm

### Description courte

#### Repère No.

Plan de travail 15/10ème d'épaisseur, renforcé en sous-face, en acier inox AISI 304 avec bords tombés de 50mm, anti-ruissellement et coins soudés.

Dosseret rayonné de 10mm, hauteur 100mm

2 portes coulissantes.

Une étagère intermédiaire réglable en hauteur.

Piètement à section ronde en inox AISI 304, diamètre 50mm, réglables en hauteur (+0-50mm).

### Caractéristiques principales

- Le meuble peut être monté sur des roulettes de 125 mm de diamètre (2 avec freins) avec le kit en option.
- Poignées inox pour plus d'hygiène et de fiabilité.
- Solidité, stabilité et fiabilité de la table testées avec précision

### Construction

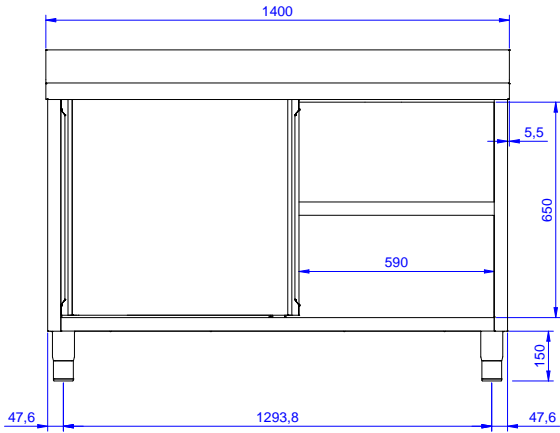
- Structure interne soudée en inox pour assurer une robustesse et une stabilité optimales.
- La structure de base a un profil de 40 mm de hauteur en 8/10 d'épaisseur avec des bords relevés et barres d'armature. Elle est soudée aux pieds pour augmenter la rigidité.
- Dessus en inox AISI 304, 10/10 d'épaisseur renforcé par des longerons en 15/10 en inox AISI 304. En version France code 133617 Dessus en 15/10 avec doublage hydraufuge.
- Dosseret de 100 mm avec angle arrondi de 10 mm et 13 mm de profondeur, conçu pour une utilisation adossée à un mur
- Étagère intermédiaire en inox avec angles rivetés et renfort transversal en inox.
- Dosseret entièrement soudé, en acier inox.
- Construction tout inox AISI 304
- Pieds inox AISI 304 150 mm de hauteur diamètre 54 mm ajustable -35/+25 mm.

### Accessoires en option

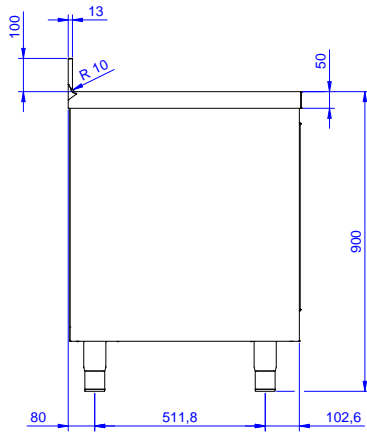
- Kit 4 roulettes (dont 2 avec frein) PNC 855299 □  
diamètre 100 mm pour armoires  
( H. totale avec roues= 860mm)

APPROBATION: \_\_\_\_\_

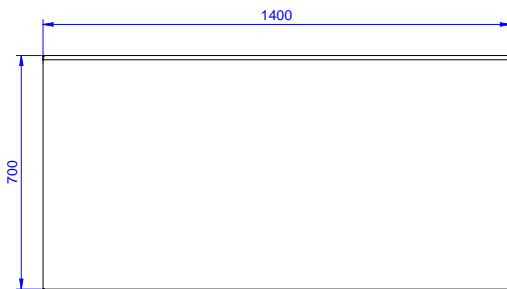
Avant



Côté



Dessus



**Informations générales**

<b>Largeur :</b>	
133081 (TN1410EN)	1345 mm
<b>Profondeur :</b>	645 mm
<b>Hauteur :</b>	610 mm
<b>Largeur extérieure</b>	1400 mm
<b>Profondeur extérieure</b>	700 mm
<b>Hauteur extérieure</b>	1000 mm
<b>Hauteur dossier</b>	100 mm
<b>Profondeur dossier</b>	13 mm
<b>Rayon dossier</b>	R=10
<b>Nb et type de porte :</b>	2 Coulissante
<b>Épaisseur plan de travail</b>	50 mm
<b>Poids net :</b>	60 kg